

# POLSKI FIAT 508/III AMBULANS

## Polish Fiat 508/III ambulance



Cat. no. 72010

Scale 1/72



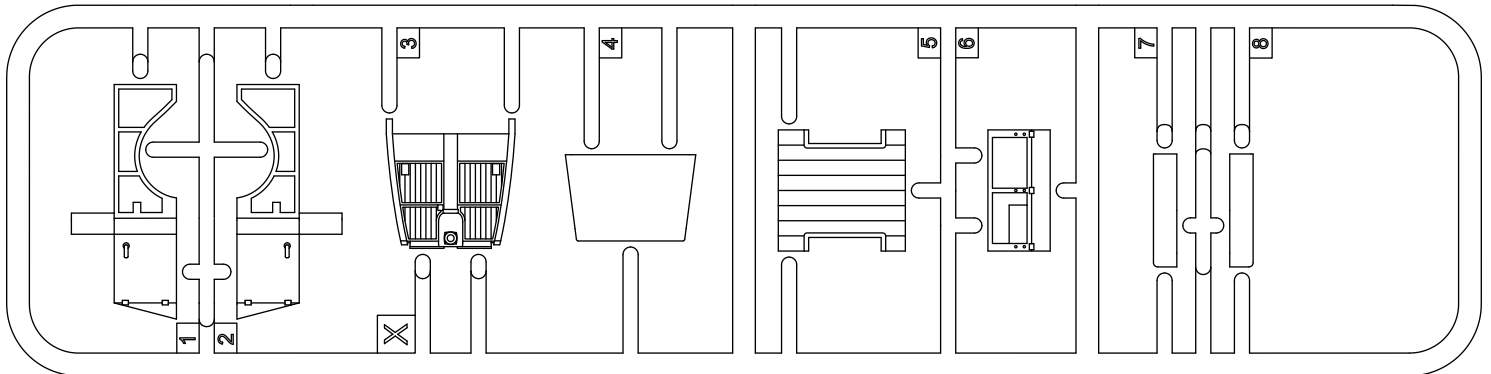
Project, design & artwork: Jarosław Leoniec  
Research: IBG crew

		Gunze Mr.Color	Model Master Acrylic	Humbrol	Vallejo MC
black	▲ A	C002	4695	21	861
wood	▲ B	C043	4673	110	846
gunmetal	▲ C	C104	4681	53	863
olive green	▲ D	C120	4798	155	967
light grey	▲ E	C097	4765	196	990

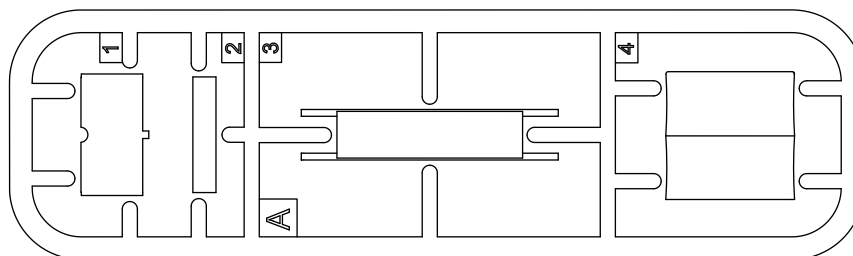
- ▲ 1 Element złożony we wcześniejszym etapie  
*Element assembled in previous step*
- ▲ 1 Element po złożeniu w aktualnym etapie  
*Element after assembly in actual step*
- ▲ A Kolor farby  
*Paint colour*
- ▲ 1 Kalkomania  
*Decal*
- Część nie do użycia  
*Part not for use*

Przed montażem przeczytać instrukcję. Przestrzegać kolejności montażu podanego w instrukcji! Klej i farby nie wchodzi w skład zestawu.

Please read instruction before assembly. Obey sequence of assembly like in instruction. Glue and paints not included.



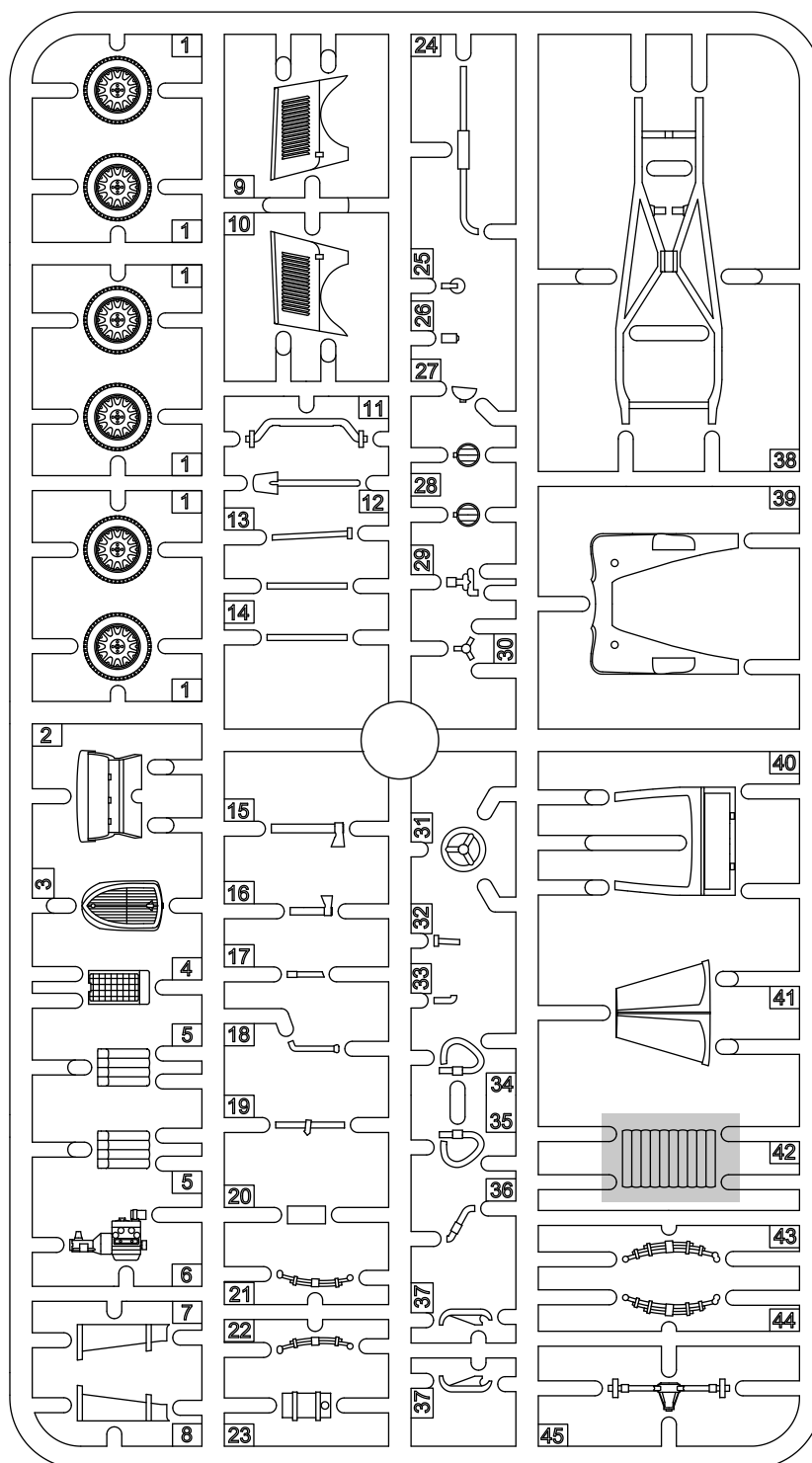
Ramka X / Frame X



Ramka A / Frame A

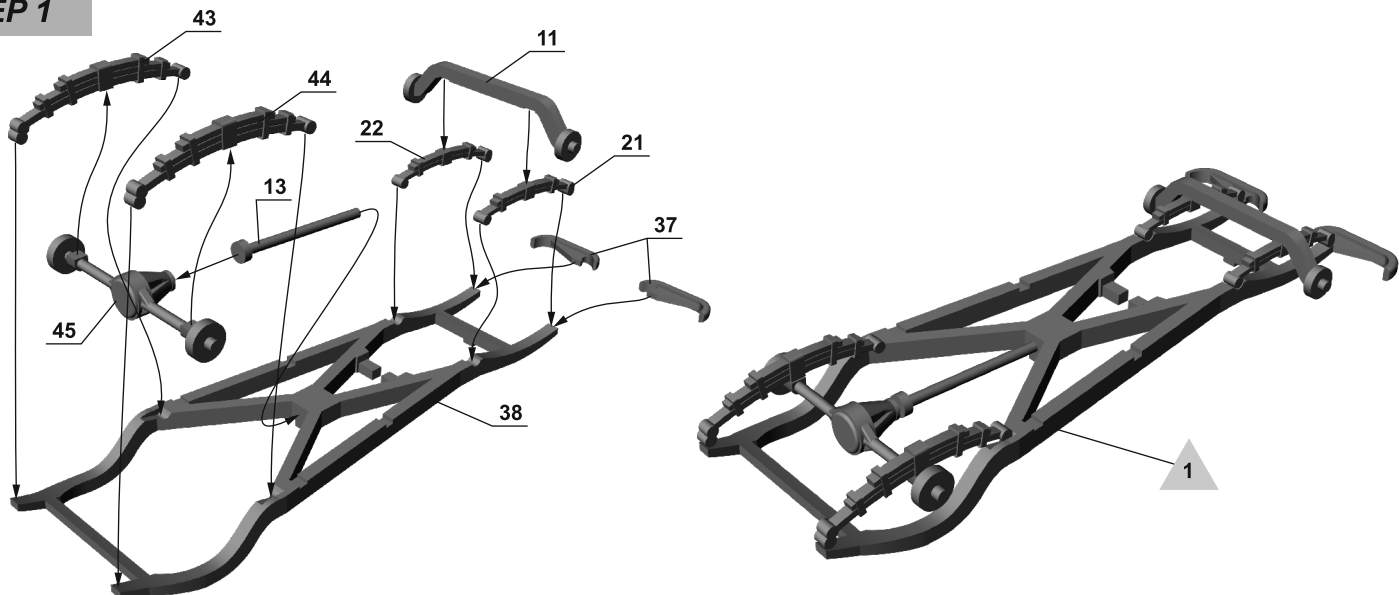
International Business Group  
ul. Benedykta Hertza 2  
04-603 Warszawa  
Poland

tel +48 22 8159150  
fax +48 22 8159151  
ibgsc@ibg.com.pl  
www.ibg.com.pl

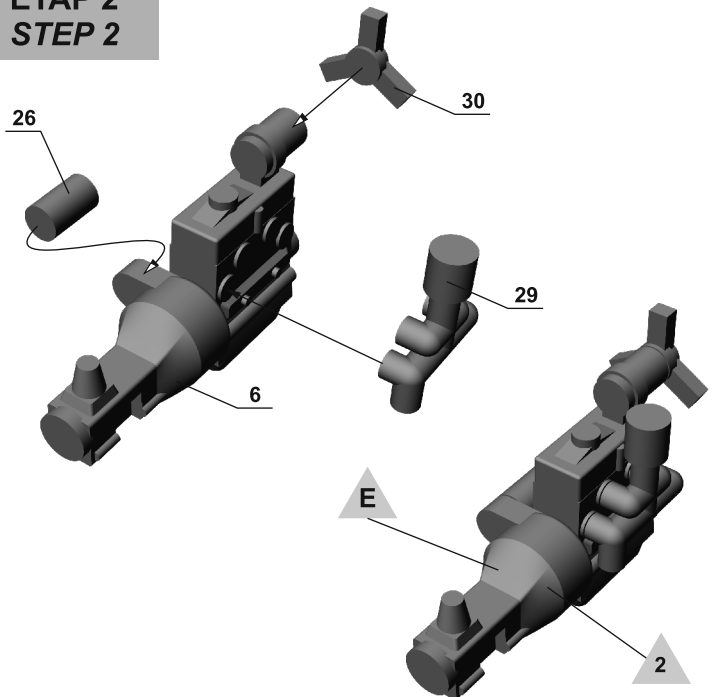


Ramka bez oznaczenia literowego / *Frame with no letter*

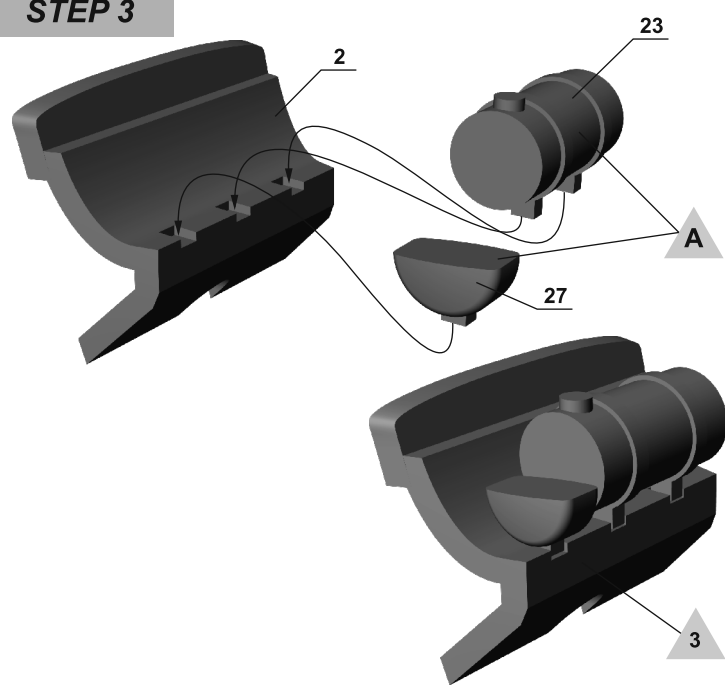
**ETAP 1  
STEP 1**



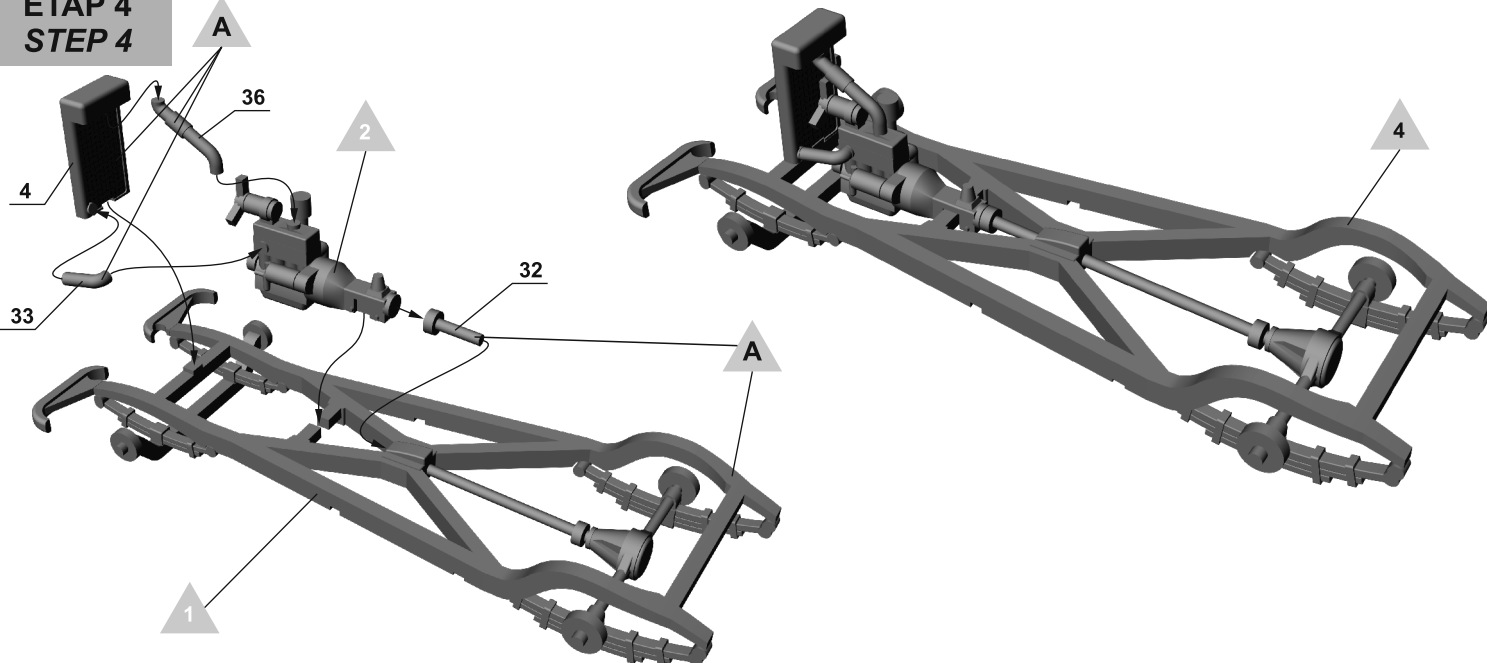
**ETAP 2  
STEP 2**



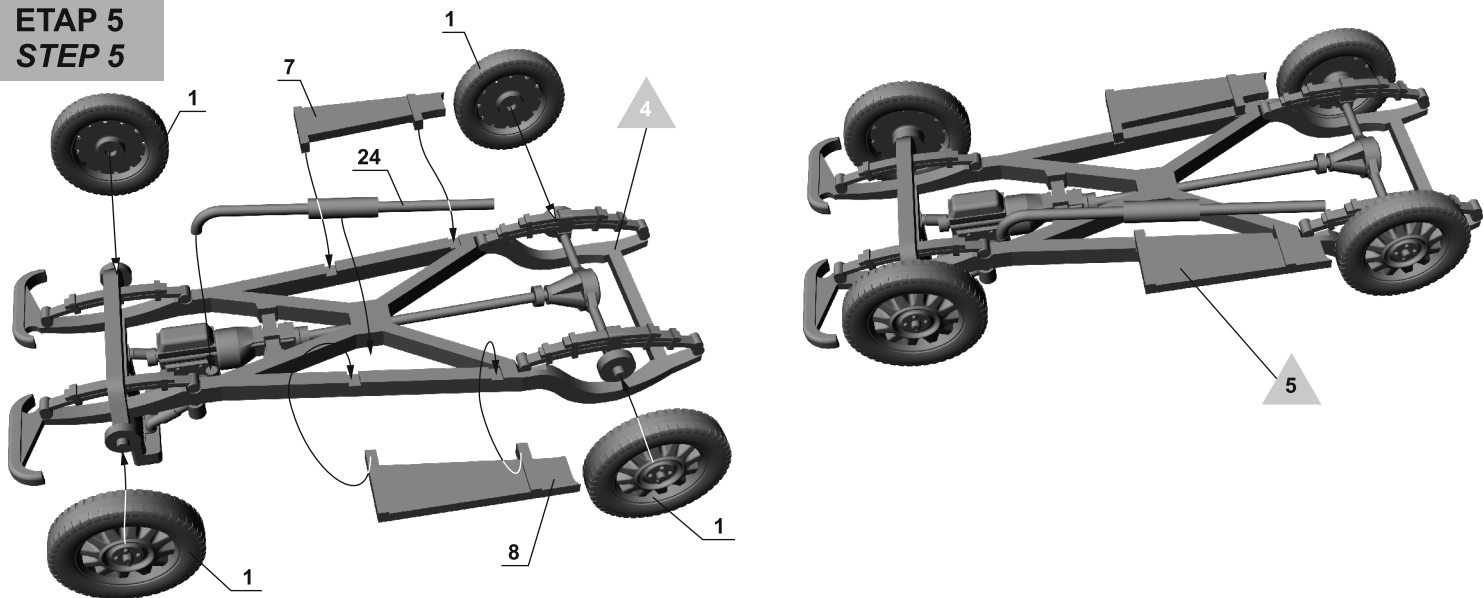
**ETAP 3  
STEP 3**



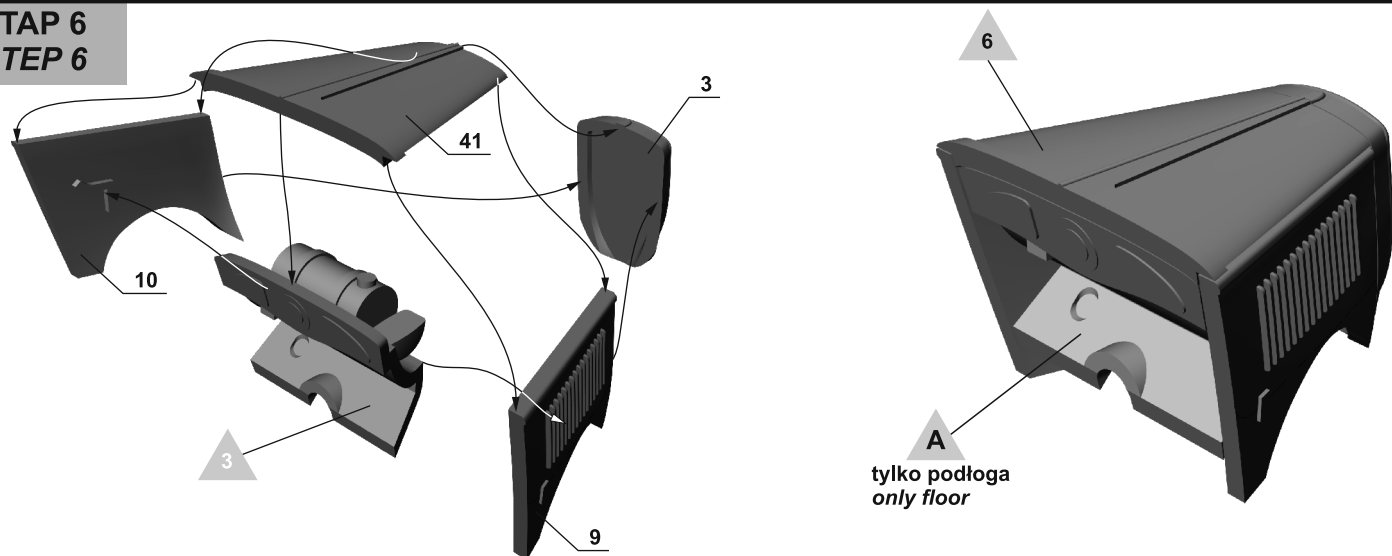
**ETAP 4  
STEP 4**



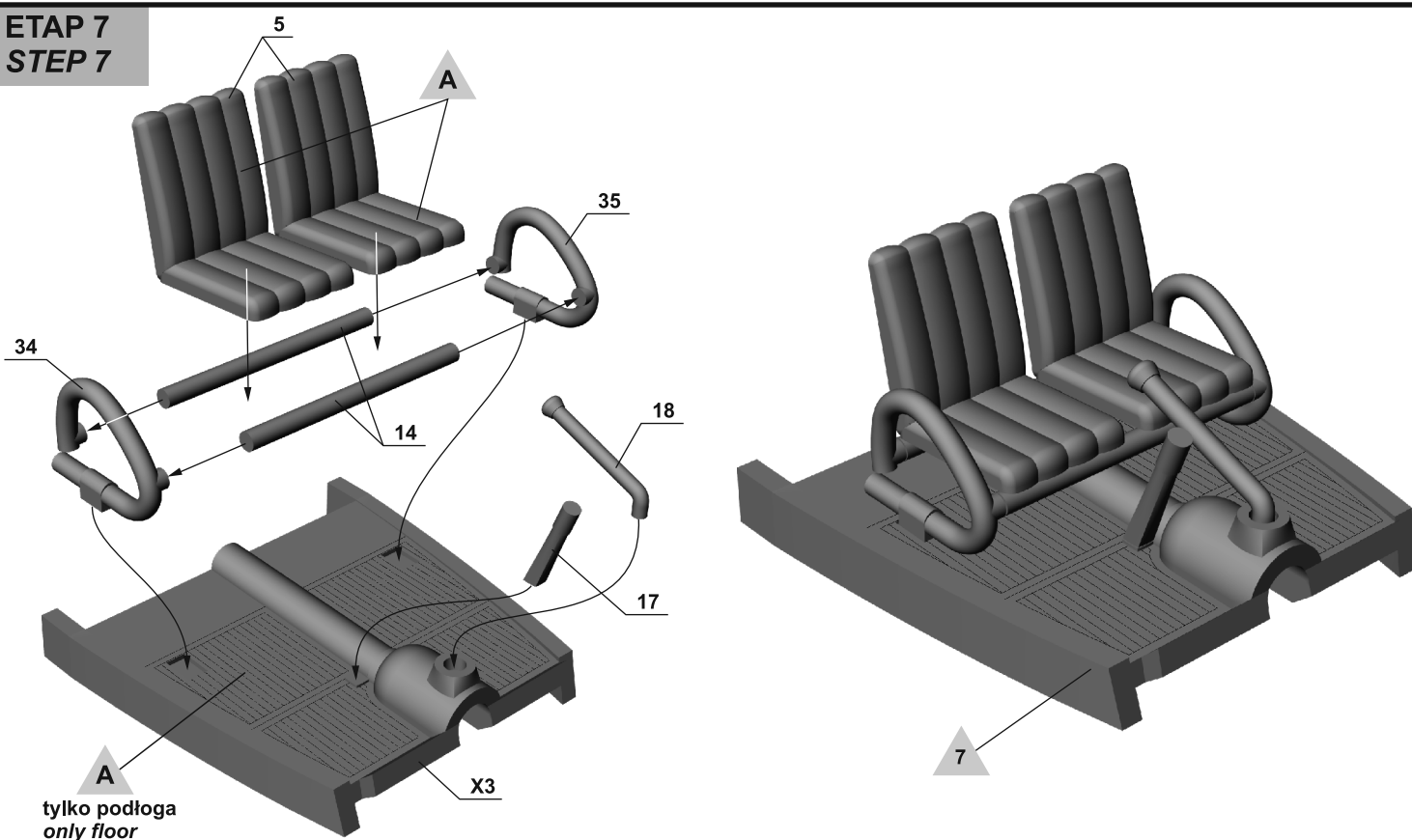
**ETAP 5  
STEP 5**



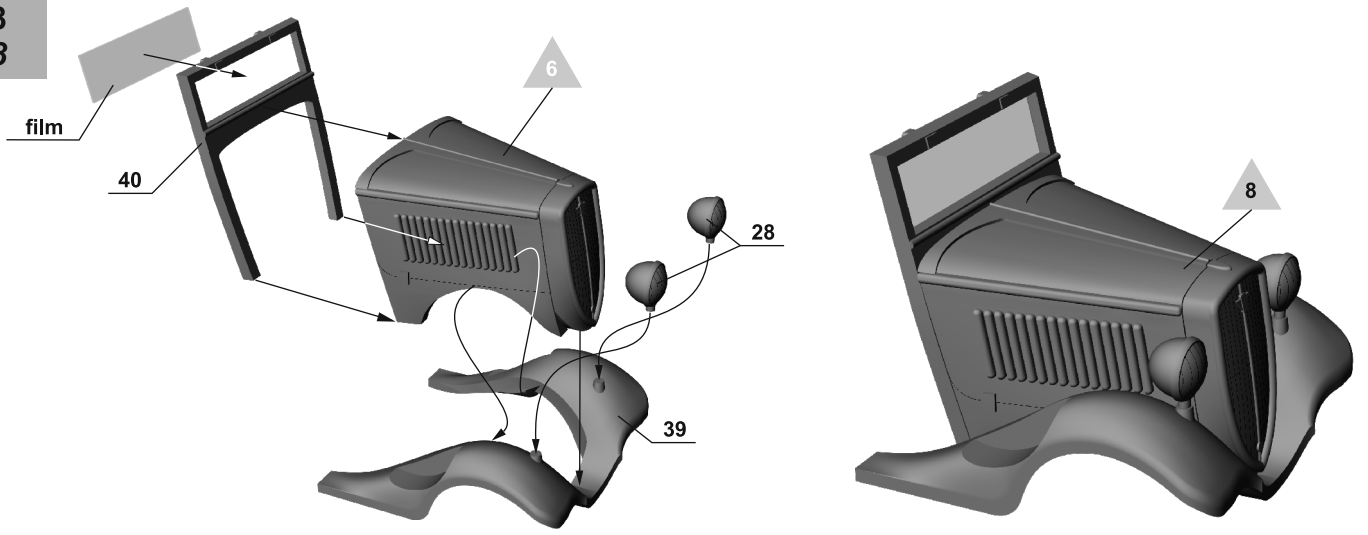
**ETAP 6  
STEP 6**



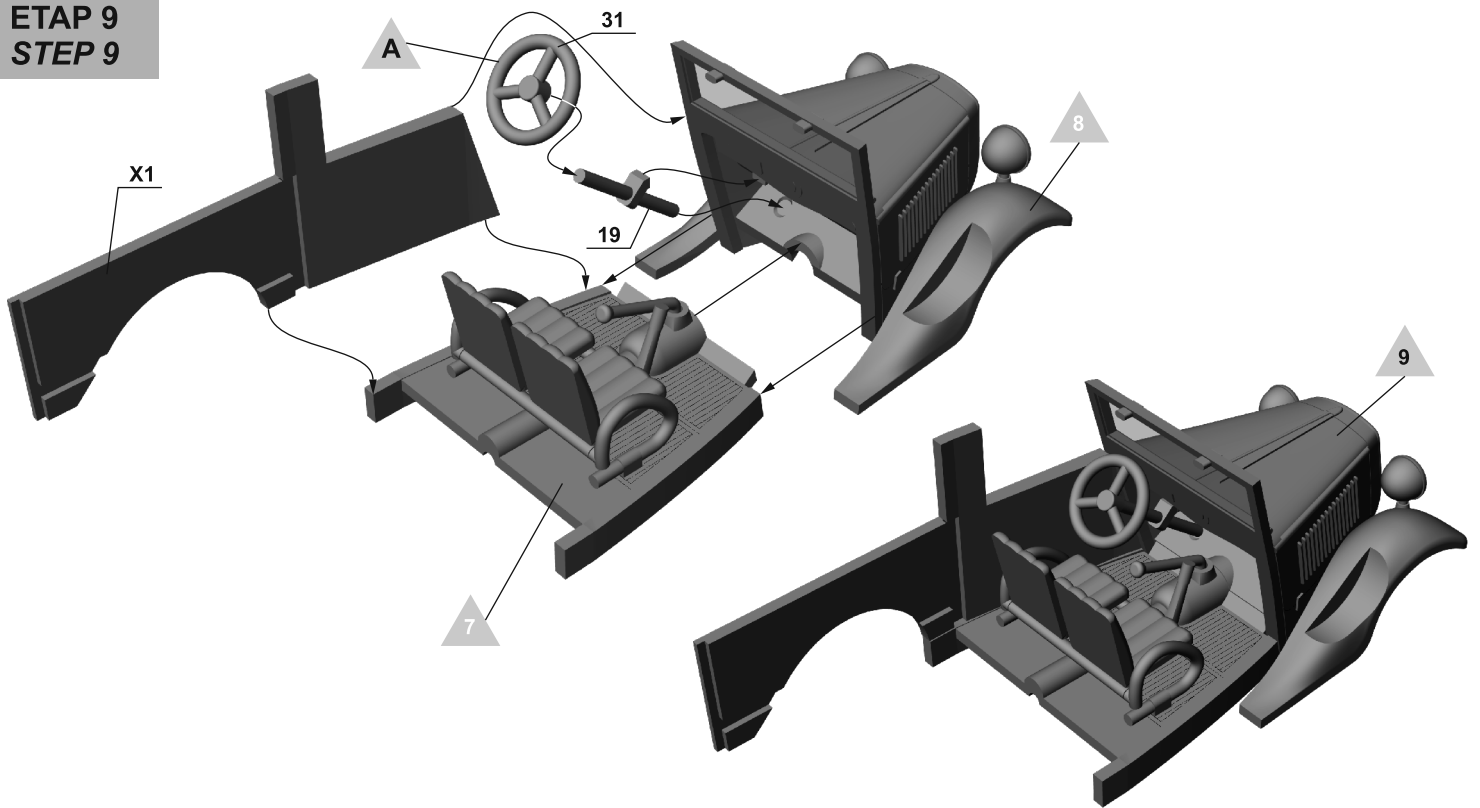
**ETAP 7  
STEP 7**



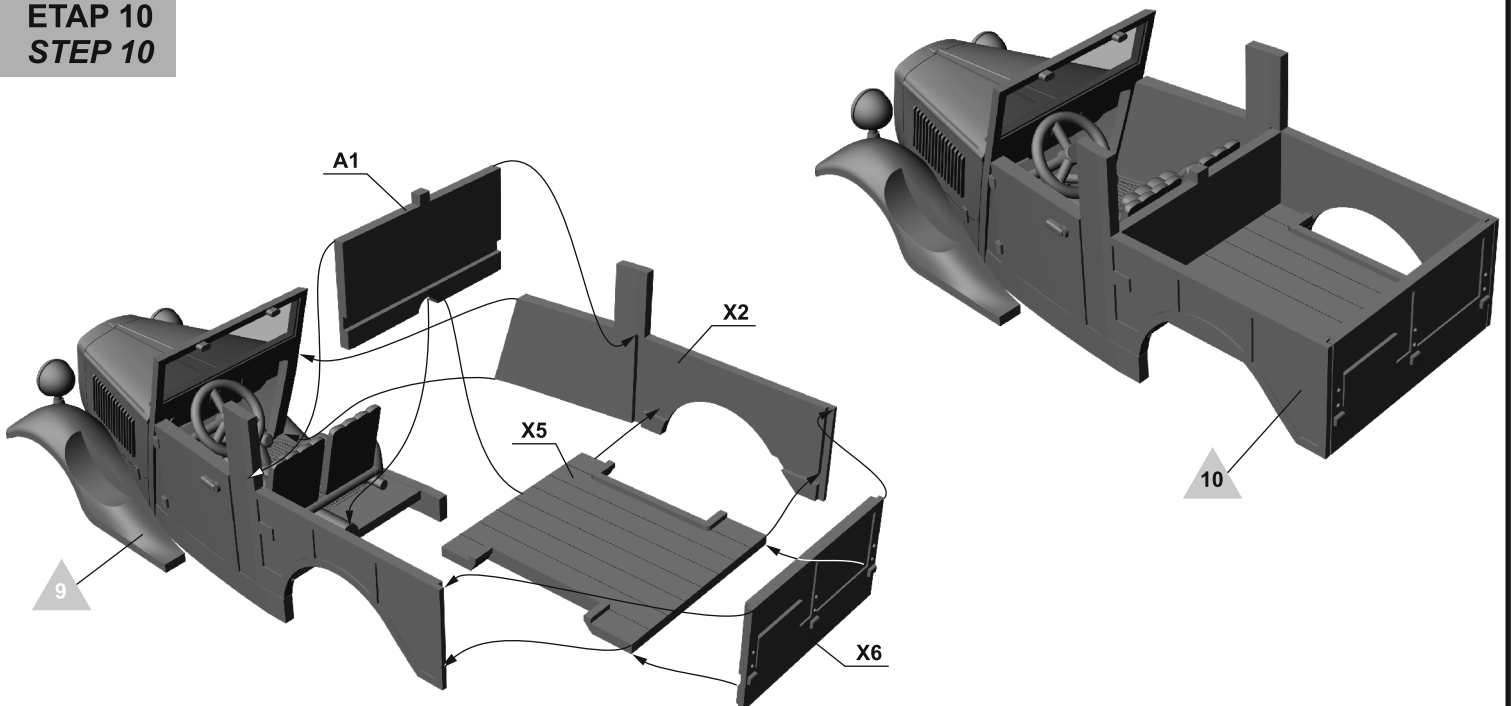
**ETAP 8  
STEP 8**



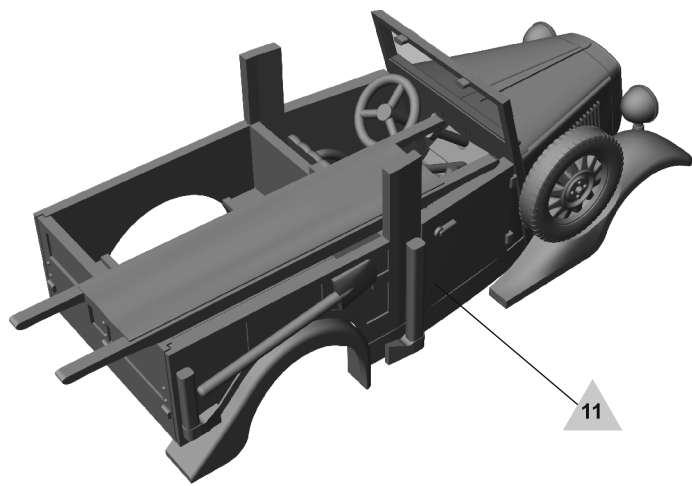
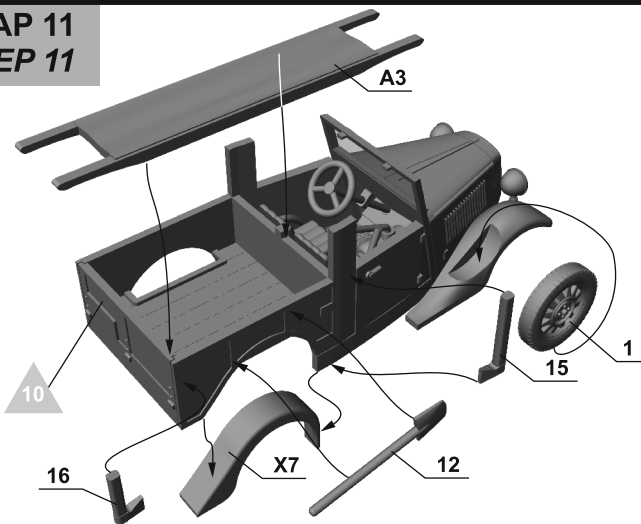
**ETAP 9  
STEP 9**



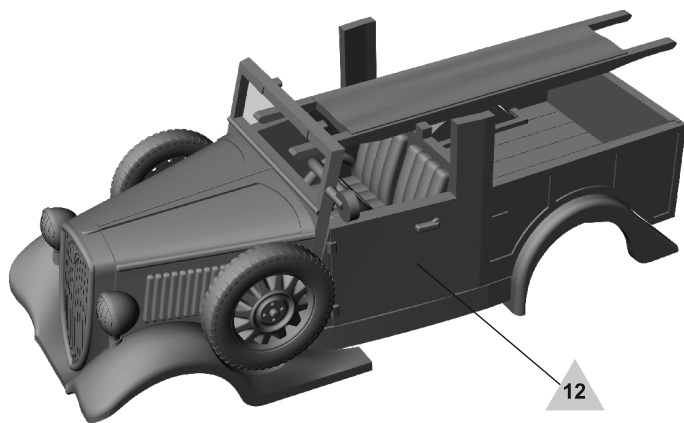
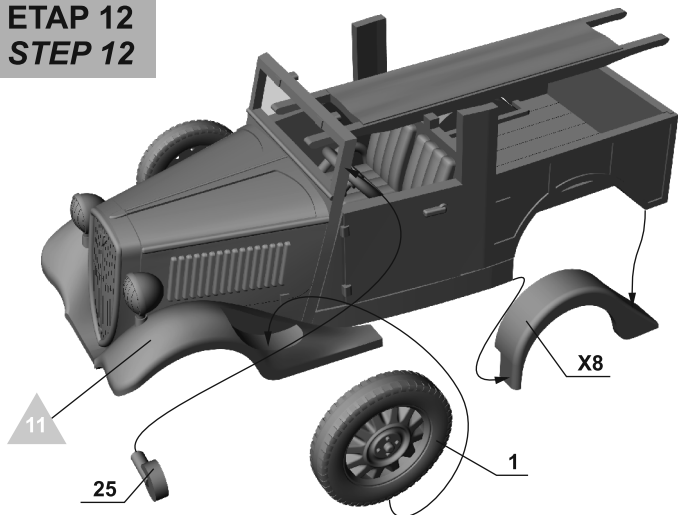
**ETAP 10  
STEP 10**



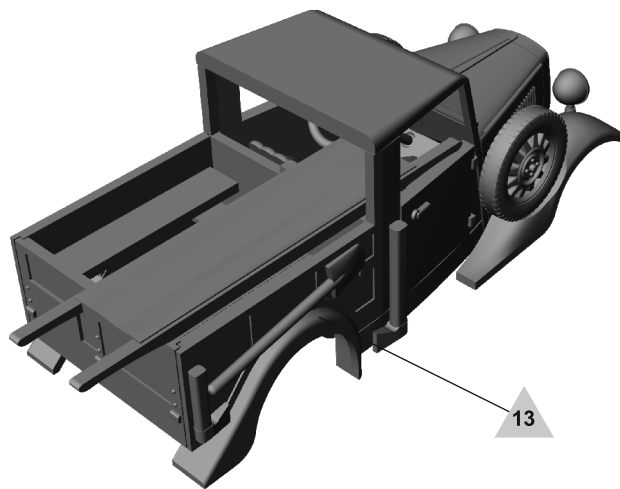
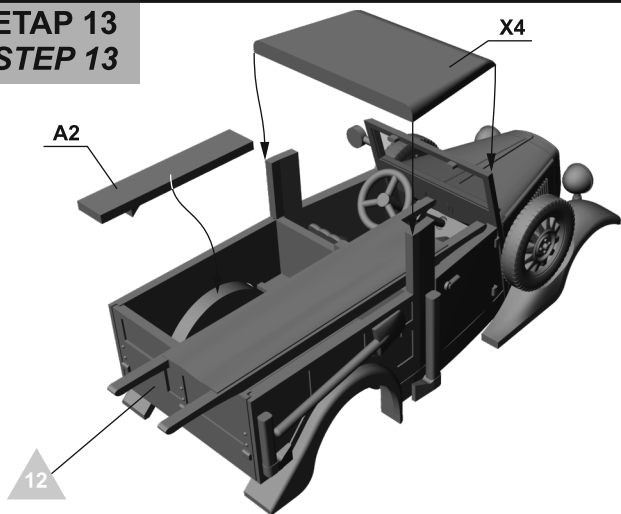
**ETAP 11**  
**STEP 11**



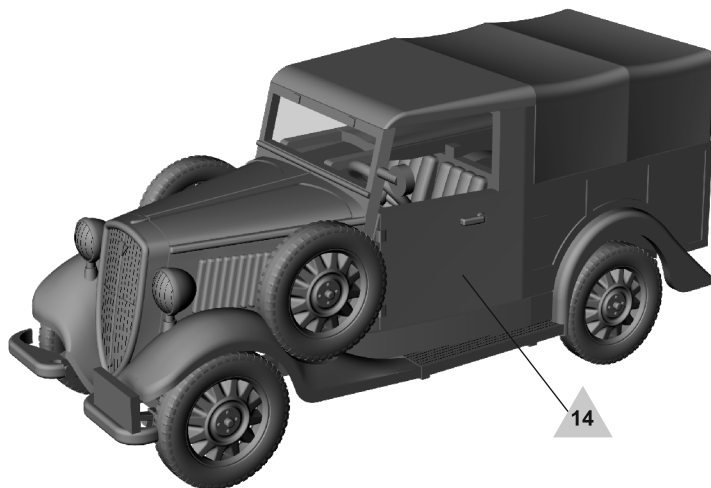
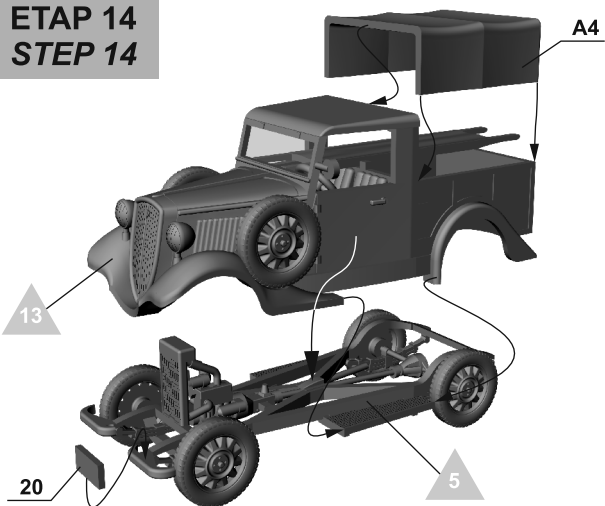
**ETAP 12**  
**STEP 12**



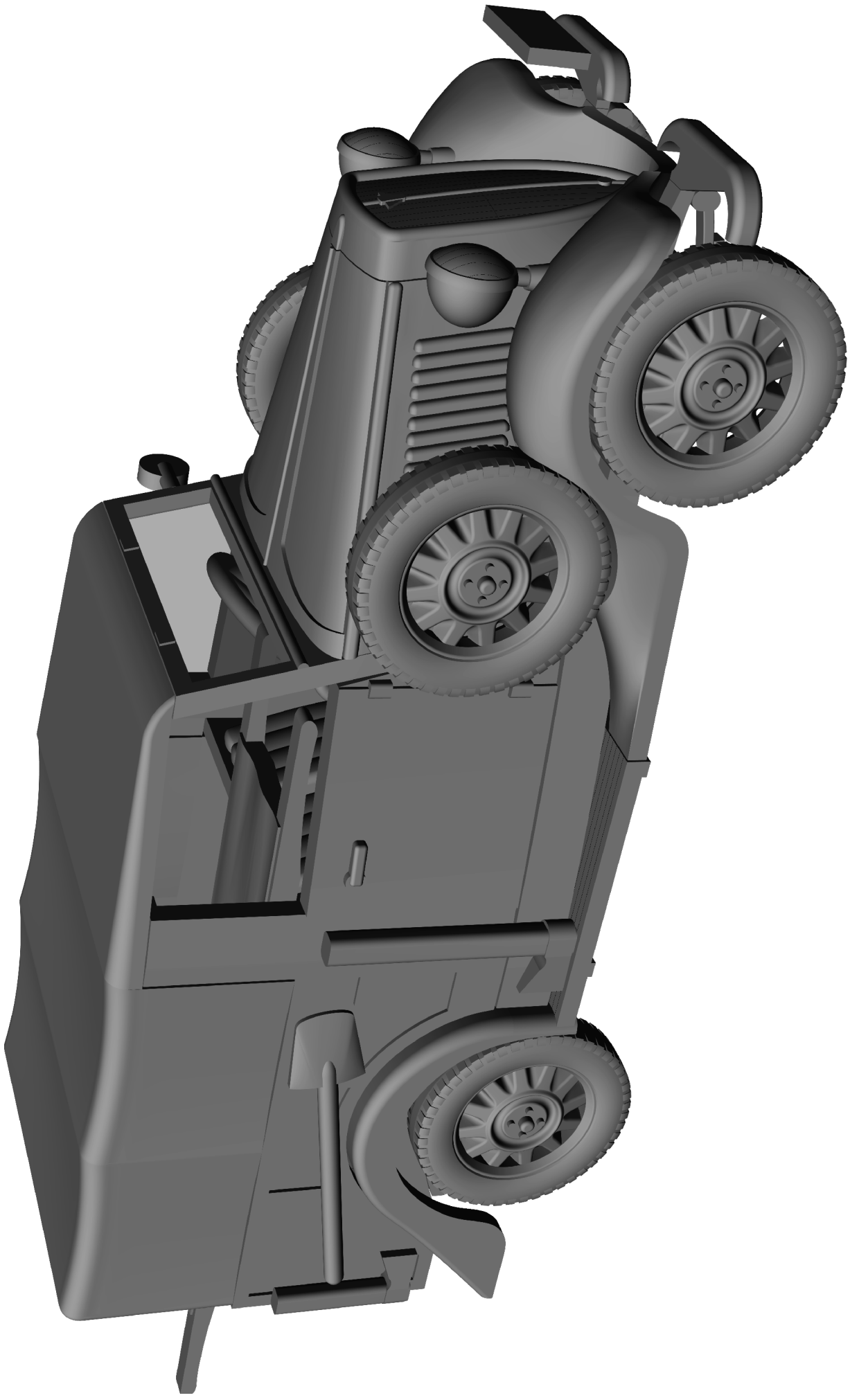
**ETAP 13**  
**STEP 13**



**ETAP 14**  
**STEP 14**



WYKONANY MODEL  
FINISHED MODEL



**MALOWANIE I KALKOMANIE**  
**COLOURS AND DECALS**

**Polski Fiat 508/III ambulans**  
**z niezidentyfikowanej jednostki Wojska Polskiego**  
**Polska, 1939**  
*Polish Fiat 508/III ambulance*  
*from unidentified unit of Polish Army*  
*Poland, 1939*

